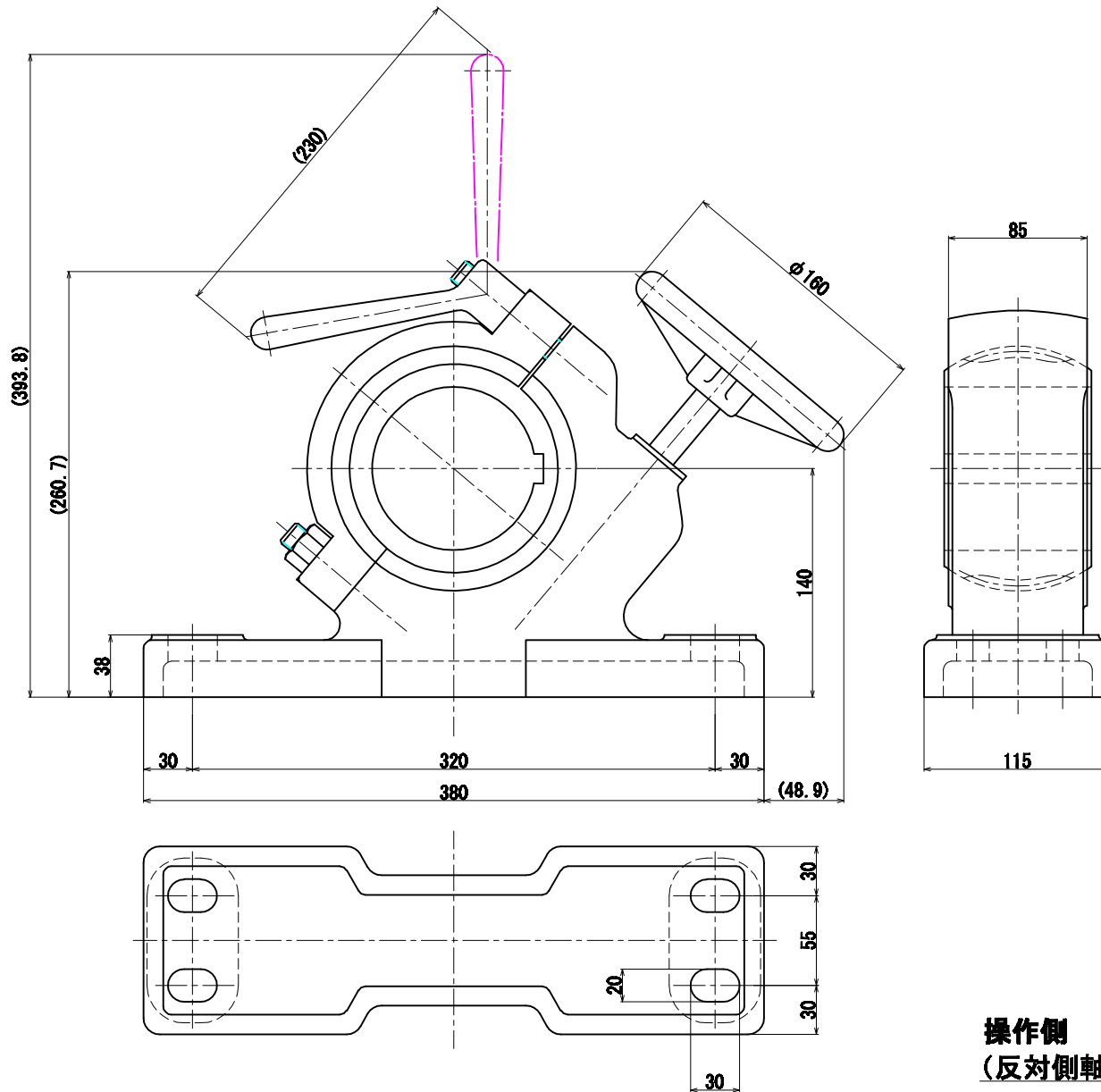


△	...	
Rev.	変更日	変更内容



操作側
 (反対側軸受にウォーム装置はありません)