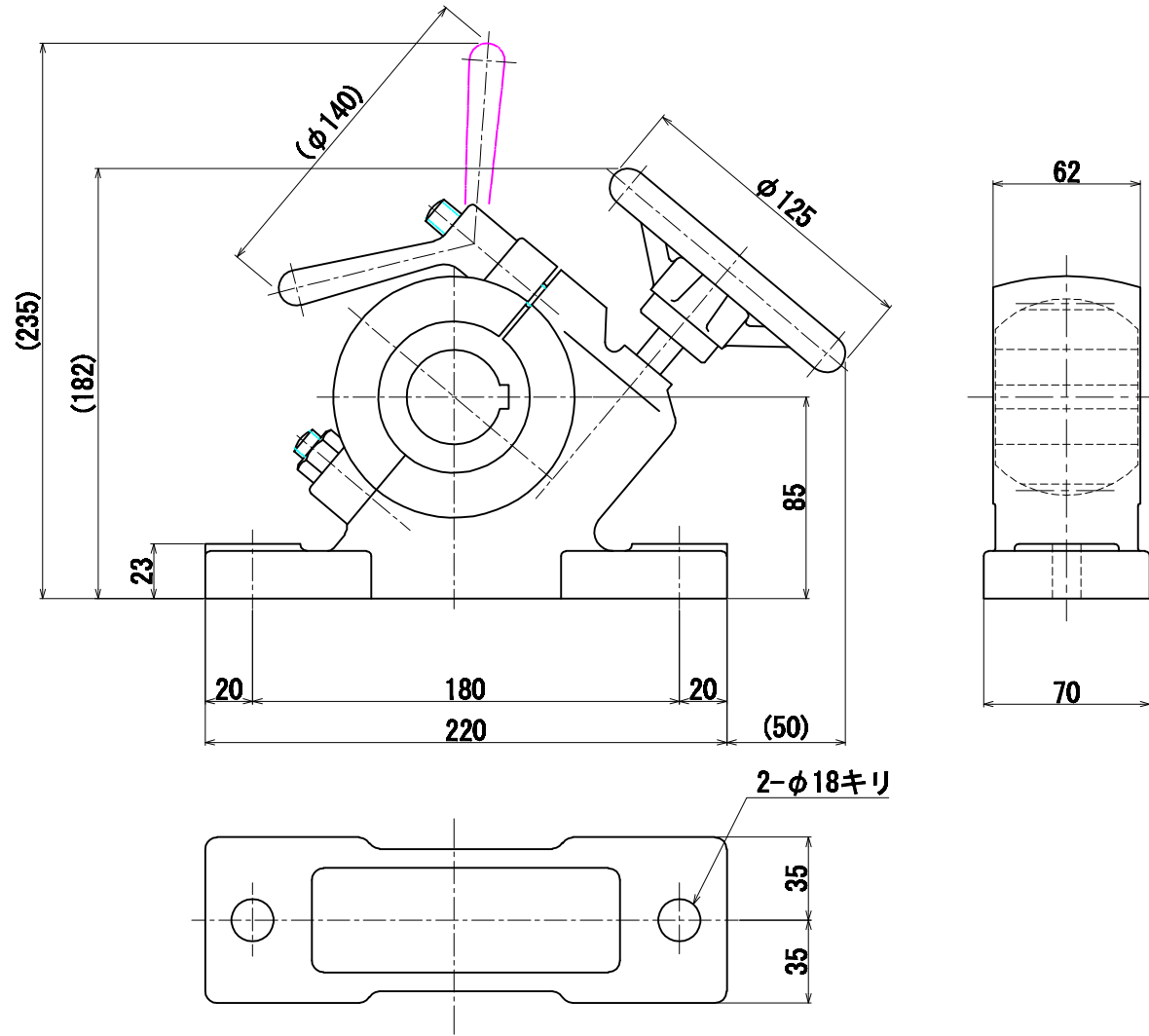


▲	..	
Rev.	変更日	変更内容



操作側
 (反対側軸受にウォーム装置はありません)

名称 φ40～φ50軸用 T型メタル

大阪染織機械株式会社