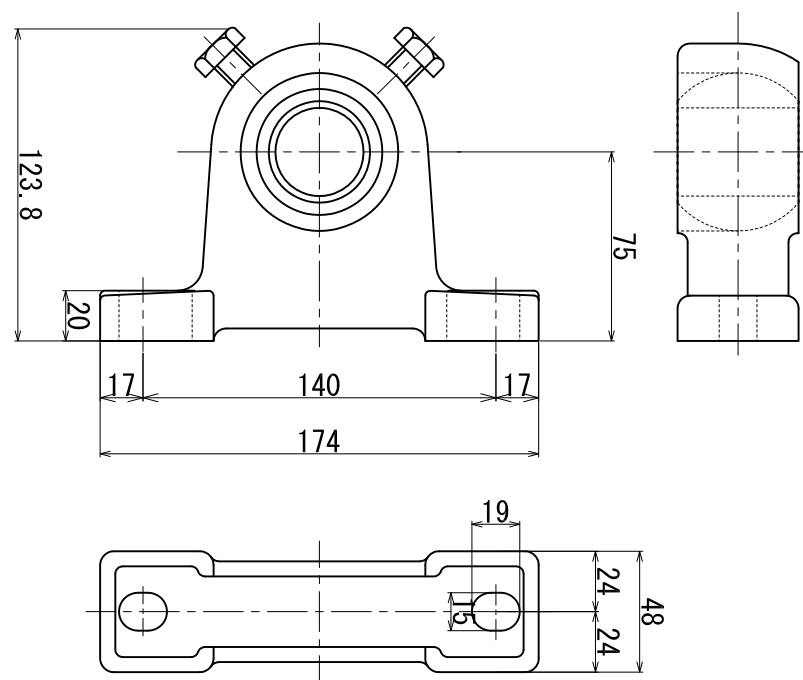


操作側
 (反対側軸受にウォーム装置はありません)



固定側

名称

φ 20 ~ φ 35 軸用 S 型メタル

大阪染織機械株式会社