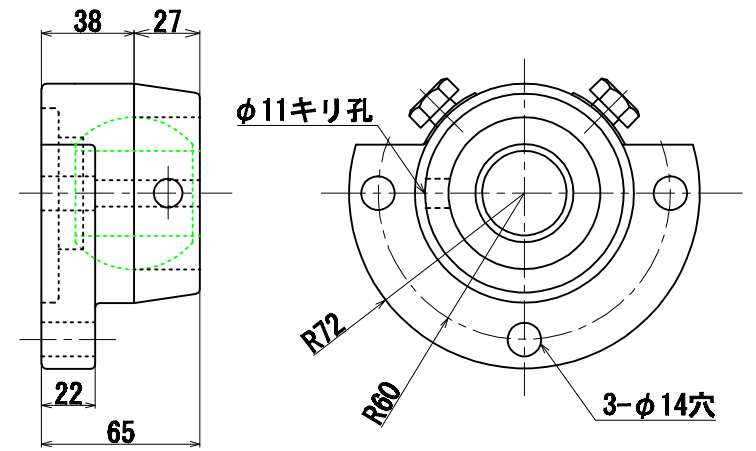
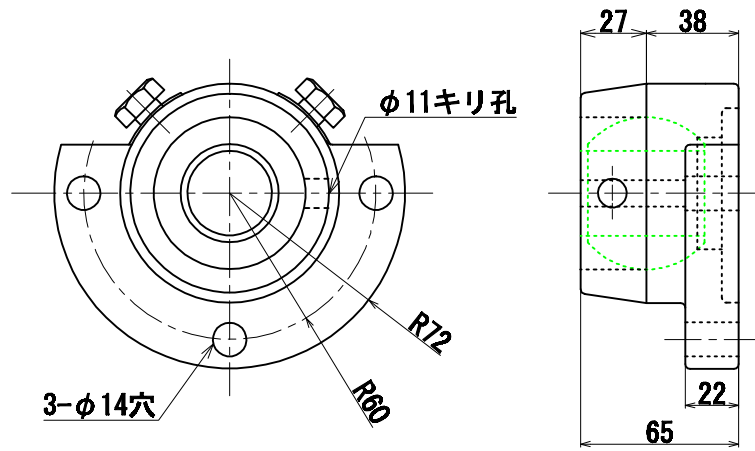
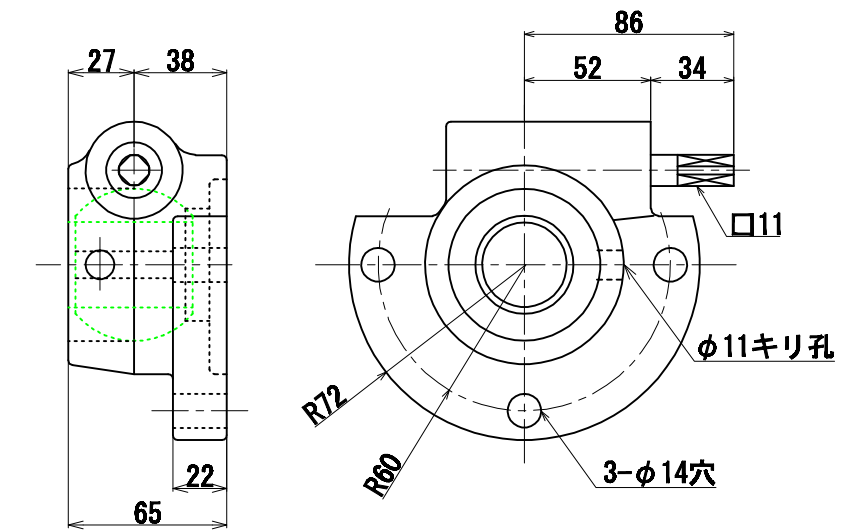
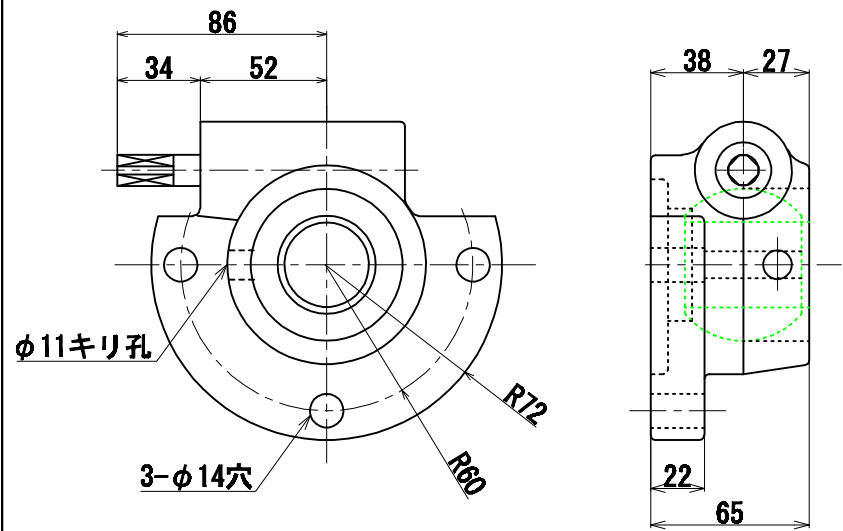


△	...	
Rev.	変更日	変更内容



固定側



操作側

左タイプ

右タイプ